



RELE' DIFFERENZIALE DI TERRA TIPO B

Compact earth leakage relays Type B



I relè differenziali di terra Tipo B della serie X...DB3 sono stati progettati per rilevare in modo intuitivo e automatico le correnti di fuga di tipo continuo, alternato e ad alta frequenza. La loro particolarità è quella di permettere un controllo continuo e immediato, attraverso il display multicolore, dello stato di isolamento. Funzioni principali:

- Indicazione digitale continua della corrente dispersa: RMS totale, DC, AC fondamentale, AC alte frequenze
- Doppia soglia, RMS totale e solo componente DC
- Misure in AC fino 10kHz
- Orologio interno con memorizzazione ultimi 10 eventi
- Memorizzazione corrente di intervento
- RS485 Modbus RTU, Misure, archivio eventi, oscilloscopio
- Filtro 3^a armonica selezionabile
- Filtro in frequenza antifibrillazione con antiincendio 300mA selezionabile

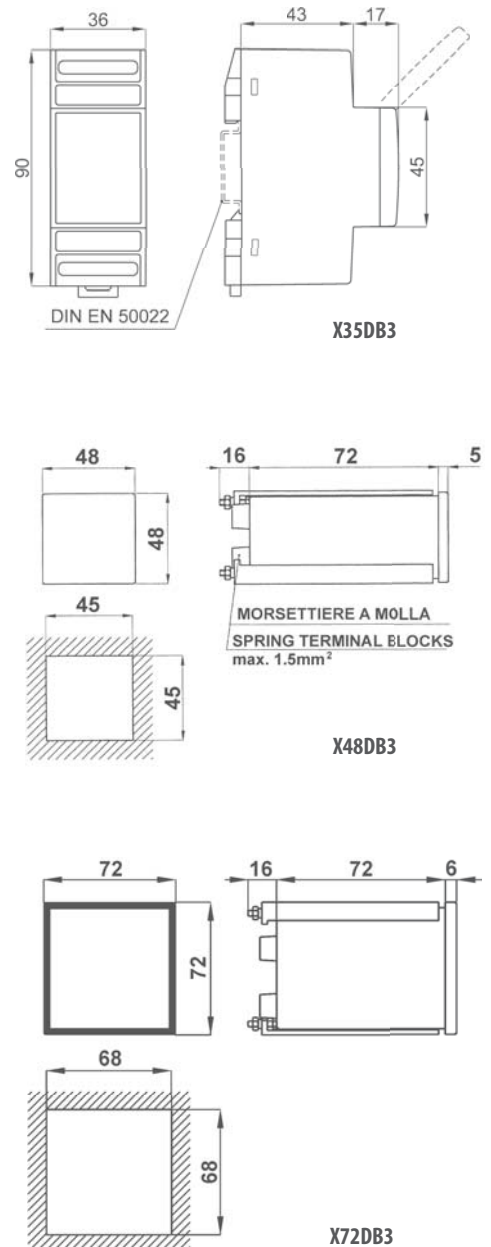
The X...DB3 series earth leakage relays type B are designed to measure the DC, AC and high frequency leakage current. Thanks to their distinctive feature (the displaying of the leakage current) it is possible to continuously monitor the insulation state and to program the preventive maintenance in order to avoid unexpected power breaks. Main functions:

- Continuous digital indication of the leakage current: total RMS, AC fundamental, AC high frequency
- Double threshold: total RMS and DC component
- AC measurements up to 10kHz
- Internal clock and storage of the last 10 events
- Storing of the intervention current values
- RS485 Modbus RTU, measurements, event archive, scope
- Selectable 3rd harmonic filter
- Selectable antifibrillation filter with fire protection 300mA

DATI TECNICI - Technical data

display	display	LCD retroilluminato multicolore multicolor backlight LCD
visualizzazione massima	maximum indication	3 cifre / digits
posizione punto decimale	dot point position	automatica / automatic
barra grafica	bargraph	10 livelli / levels (0-100% IΔn)
misura corrente differenziale IΔ	residual current measure IΔ	tipo / type B - TRMS
aggiornamento letture	display refresh	500ms (valore medio / average value)
risposta in frequenza	measurement bandwidth	DC; 2,5Hz - 10kHz
precisione di base	base precision	+/- 0,5%
filtro in frequenza	selectable	IEC 62423, VDE 0664-T-100
antifibrillazione selezionabile	antifibrillation LPF	protezione antiincendio/fire protection 300mA
filtro in frequenza	selectable	Attenuazione / attenuation 80% @ 150Hz
3 ^a armonica selezionabile	3rd harmonic LPF	
regolazione corrente differenziale di intervento IΔn	residual actuating current setting IΔn	30mA ÷ 500mA; 300mA ÷ 5A
regolazione corrente diff. di non intervento IΔno	residual non-actuating current setting IΔno	80% - 98% IΔn
regolazione tempo limite di non intervento Δtno	limiting non-actuating time setting Δtno	istantaneo / instantaneous 20ms - 30s
curva di intervento tempo inverso selezionabile	selectable inverse time-current characteristic	istantaneo / instantaneous IΔn = 30mA (IEC60947-2 Tab.B.1) selettivo / selective 60ms IΔn > 30mA (IEC60947-2 Tab.B.2) ritardato / delayed 20ms-30s IΔn > 30mA
curva di intervento tempo costante selezionabile	selectable constant time-current characteristic	istantaneo / instantaneous 20ms IΔn = 30mA (IEC60947-2 Tab.B.1) ritardato / delayed 20ms-30s IΔn > 30mA
regolaz. corrente differenziale di intervento IΔn ^{DC} (componente DC)	residual actuating current setting IΔn ^{DC} (DC component)	5%-100% IΔn ^{DC} (min. 6mAdc)
riarmo automatico intervento	automatic trip retry	0-10 tentativi / retries
contatto di d'intervento	trip contact	SPDT (COM, NO, NC)
carico nominale	nominal load	6A, 250Vac AC1; 6A, 24Vdc DC1 3A, 250Vac AC15; 2A, 24Vdc DC13 (IEC60947-5-1)
sicurezza	safety	standard (ND) or positive (NE)
isolamento e sicurezza elettrica	insulation and safety	IEC 61010-1, IEC 60947-1
temperatura di funzionamento	operating temperature	0...+25...+50°C
temperatura di magazzino	storage temperature	-30...+70°C
custodia in materiale termoplastico autoestinguente	self extinguishing thermoplastic material	UL 94-V0
grado di protezione custodia	protection degree for housing	IP52
grado di protezione morsetti	protection degree for terminals	IP20
costruzione a norme	according to	EN 60947-2 Allegato / Annex M (2007) EN 62423 (2013)

DIMENSIONI - Dimension



DATI TECNICI AGGIUNTIVI - Additional technical data

test automatico presenza sensore smagnetizzazione sensore Allarme	<i>automatic sensor connection test sensor degauss Alarm</i>	impulso di tensione / <i>voltage pulse</i> imp. tensione/ <i>voltage pulse</i> 500ms SPST (COM, NO) - <i>Optional X35DB3/X48DB3</i> SPDT (COM, NO, NC) - <i>Standard X72DB3</i>
regolazione Allarme ritardo di attivazione ritardo di rilascio funzioni speciali carico nominale relè	<i>Alarm setting activation delay release delay special function relay nominal load</i>	OFF - 5÷100%Δn come intervento / <i>as Trip</i> - 20ms÷30s LATCH - 20ms÷30s richiusura/reclose ; 2 nd Trip and IΔn ^{DC} 6A, 250Vac AC1; 6A, 24Vdc DC1 3A, 250Vac AC15; 2A, 24Vdc DC13 (IEC 60947-5-1)
carico nominale photo-mos	<i>photo-mos nominal load</i>	100mA, 250Vac/dc (CAT II) 150Vac/dc (CAT III) 350Vpk (including overvoltage) standard (ND) or positive (NE)
sicurezza Test-Reset Input (opzione) Modbus RTU (opzione) Baud Rate parametri programmabili indirizzo programmabile funzione oscilloscopio	<i>safety Test-Reset Input (option) Modbus RTU (option) Baud Rate programmable parameters programmable address scope function</i>	Segnale / <i>command</i> >2s RS485 isolata/insulated, A+, B- 9600, 19200 bps Parity and Stop bits 1÷247 120 campioni/samples (12bit) con scala Ampiezza e tempi with amplitude and time scales
Orologio (opzione) mem. archivio eventi	<i>Real Time Clock (option) Archive event store</i>	RTC con/with Battery backup ultimi 10 eventi, con Timestamp last 10 events, with Timestamp

VISUALIZZAZIONI - Displaying



Riarmo automatico e Curva tempo inverso
Automatic trip retry & Inverse time current curve
Sicurezza positiva e Filtro passa basso
Positive safety & Low pass filter
Corrente differenziale
Residual current measure

Frequenza - Tempo intervento - Impostazioni
Frequency - Trip delay - Main setting

Barra grafica con icona Trip e Allarme
Bargraph with Trip icon and Alarm



FUNZIONE TASTI - KEYS FUNCTION
Test/Scroll Up - Reset/Scroll Down - Escape/Enter



MISURA - MEASURE



ALARME - ALARM



INTERVENTO - TRIP

CODICI DI ORDINAZIONE - Ordering codes

RELÈ - Relays		X__DB3	___	___	___	___
Dimensioni - Size:	2 mod. DIN 48 x 48 mm 72 x 72 mm	X35DB3 X48DB3 X72DB3				
Frequenza Nominale - Nominal Frequency:	DC & 50-60Hz DC & 400Hz		4DC QDC			
Opzioni - Options:	Test Reset Input (X35... - X48...) RS485 Modbus RTU (X35... - X48...) Photo-mos Alarm (X35... - X48...) Relè Alarm (X35... - X48...) Test Reset Input (X72...) RS485 Modbus RTU + Test Reset Input (X72...)			R10 M10 X1L X11 R11 B11		
Alimentazione - Aux. supply voltage:	230Vac (±10% 45÷65Hz) 20÷60Vac/dc 80÷260Vac/dc	3VA <4VA/2,5W <6,5VA/2,5W			2 L H	
Orologio - Real Time Clock:	No Si - Yes					C

SCHEMI DI INSERIZIONE - Wiring diagrams

