



RAPID PRO



Scheda Tecnica

Il Multifunzione Tascabile per verifiche degli impianti Elettrici CEI 64.8



RAPID PRO

DATI TECNICI

RCD		IEC/EN61557-6
Tensione L-Pe 190÷265V - Frequenza 50Hz $\pm 5\%$		
TIPO (RCD)	RISOLUZIONE	PRECISIONE
AC , A , F	<0.1I Δ n	$\pm (0.0\% + 5\%I\Delta n)$
Tempo	0.1 ms	$\pm (2 \text{ ms} + 2 \text{ dgt})$

LOOP (Resistenza globale di terra/Anello di guasto)		IEC/EN61557-3
Tensione L-Pe 190÷265V - Frequenza 50Hz $\pm 5\%$ Valore minimo < di 0,3 Ω		
Std Corrente di prova 15mA		
RANGE (Ω)	RISOLUZIONE (Ω)	PRECISIONE
0.01 ÷ 9.99	0.01	$\pm (5.0\% + 8 \text{ dgt})$
10 ÷ 99.9	0.1	$\pm (5.0\% + 8 \text{ dgt})$
100 ÷ 999	1	$\pm (5.0\% + 8 \text{ dgt})$
LOW Corrente di prova 6mA		$\pm (8.0\% + 12 \text{ dgt})$

Tensione AC TRMS (Fase-Neutro)		
Fattore di cresta 1,5 ; Frequenza 42 ÷ 69.0 Hz $\pm 5\%$		
RANGE (V)	RISOLUZIONE (V)	PRECISIONE
120 ÷ 265	1	$\pm (1.0\% + 1 \text{ V})$

Frequenza		
Tensione L-N 190÷265V - Frequenza 50Hz $\pm 5\%$		
RANGE (Hz)	RISOLUZIONE (Hz)	PRECISIONE
42 ÷ 69	0.1	$\pm (2.0\% + 1 \text{ dgt})$

Armoniche di Tensione		
1 ÷ 50th Le armoniche <0.8V verranno azzerate		
RANGE (V)	RISOLUZIONE (V)	PRECISIONE
0,8 ÷ 256	0.1	$\pm (3.0\% + 5 \text{ dgt})$

Socket Test		
Tensione L-N 190÷265V		
Terra o Neutro non collegata - Fase/Neutro Fase/Terra invertiti - Vc>50V		

RAPID PRO

DATI TECNICI

INPUT:

Categoria di misura: CAT III 300V verso terra
Massima tensione di ingresso: 265V AC

INPUT:

Normative di riferimento: IEC/EN61557-3
IEC/EN61557-6
Normative di Sicurezza : IEC/EN61010-1
IEC/EN61010-2-030
EMC: IEC/EN61326-1

Display e Memoria:

Display: TFT 1,77" Display
Locazioni di Memoria: 64

Condizioni ambientali di utilizzo:

Temperatura di riferimento: 23°C ÷ 5°C
Temperatura di utilizzo: 5°C ÷ 40°C
Umidità relativa ammessa: <80%RH
Temperatura di conservazione: 20°C ÷ 60°C
Umidità di conservazione: <80%RH

Caratteristiche meccaniche:

Dimensioni: (81,5 x 70 x 83) mm
Peso: 110gr

RAPID PRO

UTILIZZO ALTERNATIVO CON ADATTATORI

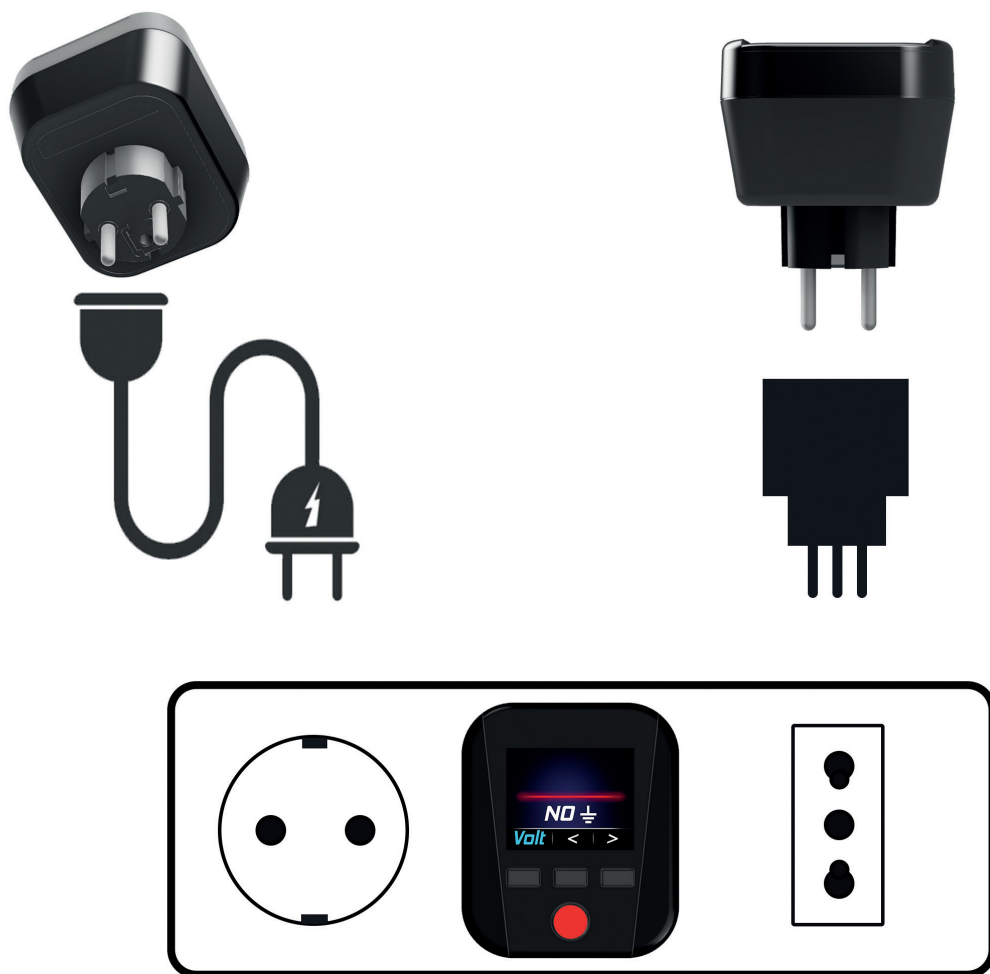
Il Rapid Pro può essere collegato a vari adattatori in commercio come prolunghere o adattatori per prese differenti dalla Schuko (Fig. 14).

L' utilizzo di una prolunga può aiutare l' operatore ad eseguire misure di LOOP o RCD in ambienti dove è difficile raggiungere la presa per il test.



UNIKS Srl non è responsabile di malfunzionamenti dovuti agli adattatori.

Fig. 14





Uniks Srl

Via Vittori 57, 48018 Faenza (RA) – Italia

Phone +39 0546 623002

Fax +39 0546 6236691

P.IVA 02627000397

REA: RA - 218481

mail *info@uniks.it*

www.uniks.it



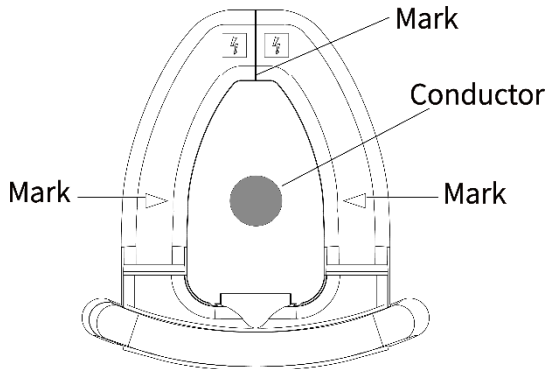
C6

SCHEDA TECNICA

**Pinza Amperometrica
600A AC Trms.**

Indicatori di precisione

- Precisione: \pm (% lettura + cifre).
- Temperatura ambiente di lavoro: 18 °C ~ 28 °C.
- Umidità dell'ambiente di lavoro: non superiore al 75%.
- Coefficiente di temperatura: $0,1 \times$ precisione/1 °C.



Cautela:
Quando si misura la corrente alternata, posizionare il conduttore da misurare al centro del morsetto. In caso contrario, l'errore può essere superiore alle caratteristiche dichiarate.

Specifiche Tecniche

Tensione DC

Gamma	Risoluzione	Accuratezza
6V	0,001 V	\pm (0,5% lettura+3 cifre)
60V	0,01 V	
600V	0,1 V	

Impedenza di ingresso: 10M Ω .

Tensione di ingresso massima consentita: 600 V DC o 600 V AC RMS.

Tensione AC

Gamma	Risoluzione	Accuratezza
6V	0,001 V	\pm (0,8% lettura+5 cifre)
60V	0,01 V	
600V	0,1 V	

Impedenza di ingresso: 10M Ω .

Gamma di frequenza di misurazione: 40Hz ~ 1000Hz.

Tensione di ingresso massima consentita: 600 V DC o 600 V AC RMS.

Corrente AC

Gamma	Risoluzione	Accuratezza
6A	0,001A	± (2,5% lettura+5 cifre)
60A	0,01 A	
600A	0,1 A	

Valore di ingresso minimo della corrente AC: 0,01 A (RMS)

Valore di ingresso massimo della corrente AC: 600A (RMS)


Gamma di frequenza: 40Hz ~ 1000Hz

Resistenza

Gamma	Risoluzione	Accuratezza
600Ω	0.1Ω	± (1,0% lettura+3 cifre)
6KΩ	0,001KΩ	
60KΩ	0,01KΩ	
600KΩ	0,1KΩ	
6MΩ	0,001 MΩ	± (2,0% lettura+3 cifre)
60MΩ	0,01 MΩ	


Protezione da sovraccarico: 600V DC o 600V AC RMS.

Test diodi

Gamma	Risoluzione	Accuratezza
	0,001 V	Visualizza il valore approssimativo della caduta di tensione diretta (La tensione a circuito aperto è di circa 3,0 V)

Protezione da sovraccarico: 600V DC o 600V AC RMS.

Test di continuità

Gamma	Risoluzione	Accuratezza
	0.1 Ω	Il cicalino emetterà un rumore quando è ≤ 30 Ω (La tensione a circuito aperto è di circa 1V)

Protezione da sovraccarico: 600V DC o 600V AC RMS.

Capacità

Gamma	Risoluzione	Accuratezza
10nF	0,001nF	± (3,0% lettura+5 cifre)
100nF	0,01nF	
1µF	0,1 nF	
10µF	1nF	
100µF	0,01µF	
1mF	0.1µF	± (4,0% lettura+5 cifre)
10mF	0,001mF	
100mF	0,01 mF	± (5,0% lettura+5 cifre)

Protezione da sovraccarico: 600V DC o 600V AC RMS.

Frequenza

Gamma	Risoluzione	Accuratezza
10Hz	0,001Hz	± (0,5% lettura+5 cifre)
100Hz	0,01 Hz	
1kHz	1Hz	
10kHz	0,01 kHz	
100kHz	0,1 kHz	
1MHz	0,001 MHz	
10MHz	0,01 MHz	

Gamma di misurazione della frequenza: 10Hz ~ 10MHz

Ingresso segnale: >200mV AC (RMS)

Protezione da sovraccarico: 600V DC o 600V AC RMS.

Duty Cycle Hz%

Gamma	Risoluzione	Accuratezza
1~99 %	0.1%	± (3,0% lettura+2 cifre)

Protezione da sovraccarico: 600V DC o 600V AC RMS.

Temperatura

Gamma	Risoluzione	Accuratezza
-20 °C ~ 1000 °C (-4 °F ~ 1832 ° F)	1°C/1°F	± (1,0% lettura+2 cifre)

Protezione da sovraccarico: 600V DC o 600V AC RMS

Specifiche generali

- Auto range.
- Categoria di misura CAT III 600V
- Protezione da sovraccarico fino a 600V DC e 600 V AC RMS..
- Tensione di misura massima: 600 V DC o 600 V AC.
- Altitudine massima è di 2000m.

- Display: LCD.
- Valore massimo di visualizzazione: 5999 punti.
- Indicazione di polarità: indicazione automatica, “-” indica polarità negativa.
- Visualizzazione di fuori range: “0L” o “-0L”.
- Tempo di campionamento: circa 3 volte/secondo
- Indicazioni a Display: visualizzazione della funzione e dell'unità elettrica.
- Periodo di spegnimento automatico: circa 10 minuti.
- Alimentazione: batteria AAA 1.5V × 3
- Mantenimento a display dei valori misurati: 'H'.
- Indicazione batteria scarica: “E+” visualizzata sul display LCD.
- Coefficiente di temperatura: inferiore a 0,1 × Accuratezza/°C.
- Dimensione massima apertura ganasce: 23 mm.
- Temperatura di lavoro: 5 °C ~ 35 °C.
- Temperatura di stoccaggio: - 10 °C ~ 50 °C.



Uniks Srl
Via Vittori 57
48018 Faenza (RA), Italy

0546.623002

0546.623691

<http://www.uniks.it>
info@uniks.it