



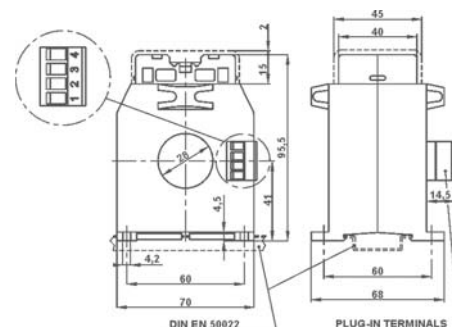
I sensori della serie TDB sono in grado di misurare correnti alternate e correnti continue con una banda DC-10kHz, ed una risoluzione fino ad 1mA. Essi hanno una funzione di Smagnetizzazione integrata con azzeramento del DC offset, che si attiva automaticamente ad ogni accensione del sensore o su comando del relè, che azzerà di fatto l'errore di misura dovuto a fattori quali: presenza di campi magnetici in DC (campo magnetico terrestre, magneti permanenti, bobine in DC, ...), derive in temperatura, urti o vibrazioni meccaniche. L'errore di misura della corrente RMS (AC+DC) è proporzionale alla corrente di linea e dipende dalla disposizione dei cavi passanti nel sensore ed alla disposizione e distanza dei cavi esterni adiacenti. Le impostazioni di $I_{\Delta n} < 100\text{mA}$ saranno infatti possibili solo mediante centratura dei cavi e condizioni climatiche controllate (temperatura, vibrazioni, EMI)

TDB series sensors are able to measure AC and DC currents with a DC-10kHz bandwidth, and 1mA resolution. TDB sensors have an integrated degauss function with DC offset zeroing, which is automatically activated at Power On, or by relay command. This function sets to zero the Dc current measuring errors (DC offset) caused by terrestrial magnetic field, permanent magnets, DC coil etc..., temperature drifts, mechanical shocks or vibrations. The measuring error of the RMS current (AC+DC) is proportional to the line current and it depends on the geometrical layout of the conductors passing through the sensor hole. It also depend on the distance and the geometrical layout of the nearby conductors passing outside the sensor hole. The $I_{\Delta n}$ setting $< 100\text{mA}$ will be possible only by centering the conductors and with controlled environment conditions (temperature, vibration, EMI).

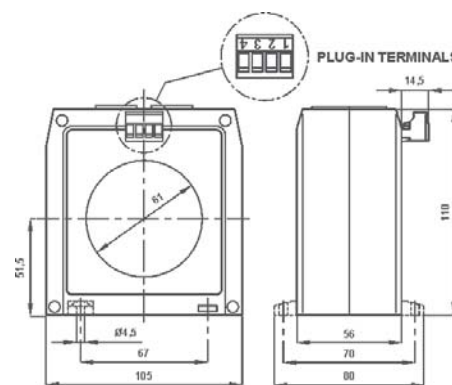
DATI TECNICI - Technical data

custodia in materiale termoplastico autoestinguente	<i>self extinguishing thermoplastic material</i>	UL 94-V0 400A ^{ms}
max corrente di linea nominale	<i>max. nominal line current</i>	Monofase o Trifase con o senza neutro <i>Single-phase or 3phase with or without neutral</i>
misura corrente differenziale I_{Δ}	<i>residual current measure I_{Δ}</i>	Tipo / Type B - True RMS
range completo di misura	<i>measure full range</i>	TDB...3CM: I_{Δ} 1mA ÷ 1,5Aac - ±2,1Adc TDB...003: I_{Δ} 10mA ÷ 15Aac - ±21Adc
larghezza di banda	<i>bandwidth</i>	DC- 10kHz (-3dB)
smagnetizzazione sensore	<i>sensor degauss</i>	impulso di tensione 500ms / <i>500ms voltage pulse</i>
DC offset dopo smagnetizzazione	<i>DC offset after degauss</i>	<±1mAdc
DC offset deriva in temperatura	<i>DC offset over temperature</i>	<±100µAdc / °C ($\pm 6\text{mAdc}@85^{\circ}\text{C}$) [-15°C...+25°C...+85°C]
Errore proporzionale alla corrente di linea con cavi centrati	<i>line current error with centred cables</i>	<30µA/A (<3mA ^{ms} @100A)
connessioni sensore	<i>sensor connections</i>	4 fili/wires [-Vcc, GND, Vref, Vin]
cavo sensore	<i>sensor cable</i>	4 fili/wires 1mm ²
schermo	<i>shield</i>	ambienti con alte EMI / <i>high EMI environments</i>
massima lunghezza	<i>maximum length</i>	10m con schermo / <i>with shield</i>
sicurezza elettrica	<i>safety</i>	IEC 61869-1
max tensione nominale primaria	<i>maximum primary voltage</i>	720Vac
tensione di riferimento per l'isolamento	<i>reference voltage</i>	0,72 kV
tensione di prova	<i>test voltage</i>	3 kV x 1'50 Hz
Immunità: sequenze di test	<i>immunity: test sequences</i>	MIV - EN 60947-2 allegato/annex M EN 62423 (2013) paragrafo/clause 9.7.5
grado di protezione	<i>protection degree</i>	IP20
temperatura di funzionamento	<i>operating temperature</i>	0...+50°C, U.R. / R.H. <90% n.c.
temperatura di magazzino	<i>storage temperature</i>	-20...+70°C
costruito a norme	<i>manufactured according to</i>	IEC/EN 61869-1

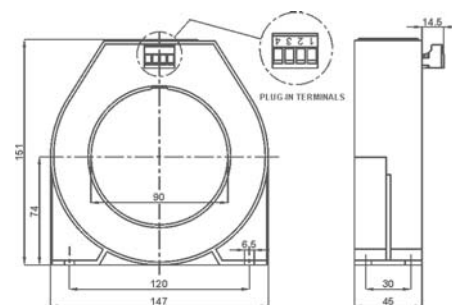
DIMENSIONI - Dimension



TDB028



TDB060



TDB090

In dotazione piedini di fissaggio ad innesto - *supplied plug-in fixing feet*

CODICI DI ORDINAZIONE - Ordering codes

SENSORI - Sensor	TDB	---	---
Dimensioni - Size:	Ø 28 mm	028	
	Ø 60 mm	060	
	Ø 90 mm	090	
Corrente - Current:	30-300mA		3 CM
	300mA-3A		003



Viale Europa, 12 - 20093
Cologno M.se (MI) - ITALY
Tel. ++39.02.27.30.28.28
Fax ++39.02.25.39.15.18

Made in Italy

www.frer.it
frersale@frer.it - frerexport@frer.it