

# LTB10PWI-FI

## CONTROLLO ACCESSI PER B&B

*GESTIONE LOCALE E REMOTA VIA SMARTPHONE*

Referenza LTB10PWI-FI



**Controllo Accessi**  
**Tastiera + Lettore**

## CONTROLLO ACCESSI BLUETOOTH - WIFI GESTIONE DA LOCALE & REMOTO

### Caratteristiche Tecniche:

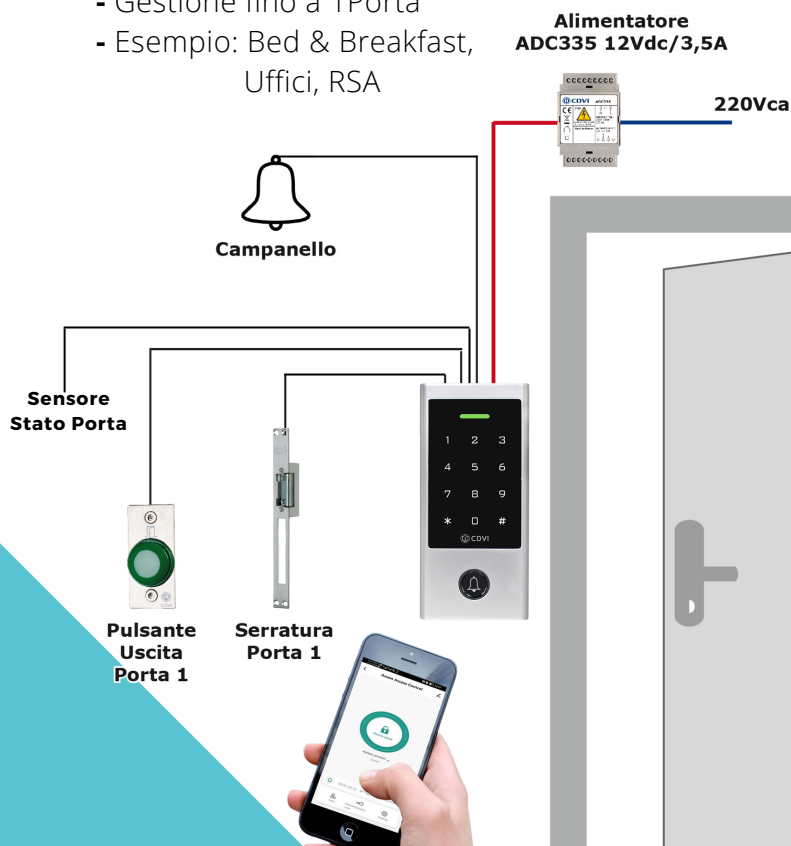
In PVC e Alluminio  
Tastiera Touch Retro-illuminata.  
Compatta ed elegante  
1 relè 12V/1A  
Montaggio a parete  
Elettronica a bordo terminale  
isolata da vernice protettiva.  
Gestione fino a 1000 codici utenti.  
Gestione fino a 1000 badges  
Lettore badge a 125Khz  
Distanza di lettura da 3 a 8cm  
( solo per lettore di prossimità )  
Comunicazione TCP/IP Wi-Fi  
Programmazione: solo Badge, solo codice,  
codice + badge

### Applicazioni:

- Gestione fino a 1Porta
- Esempio: Bed & Breakfast,  
Uffici, RSA

### Caratteristiche Tecniche:

4 modalità per aprire la porta:  
1 Smartphone da remoto/locale  
2 solo codice  
3 solo badge  
4 codice + badge  
Gestione serratura, Pulsante d'uscita,  
Campanello di chiamata.  
Segnalazione acustica e luminosa.  
LED di stato Rosso e Verde  
Dimensioni(L x W x D):122 x 77 x 39mm.  
Alimentazione:12 Vdc  
Assorbimento: <500mA.  
Temperatura: -20°C - 60°C  
Protezione: IP67

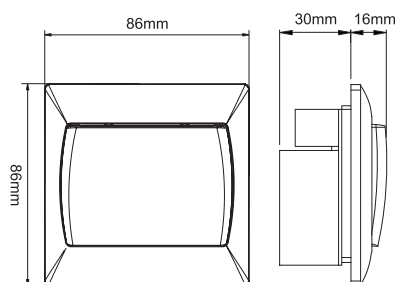


# PSXXX - TASCHE PORTA BADGE PER IL RISPARMIO ENERGETICO IN CAMERA



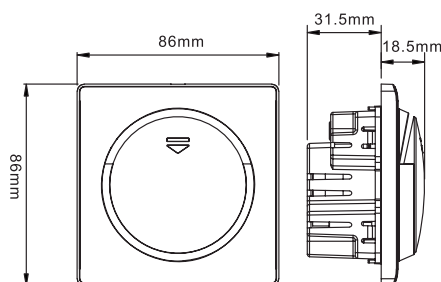
**PS20L - TASCA PORTABADGE A 125KHZ**

CARATTERISTICHE TECNICHE	
<b>PS20M</b> Mifare	Ric.to frequenza badge
<b>PS20MI</b> Mifare	Ric.to codice badge
Carico max	220Vac - 6,6KW
Corrente max	30A
Tempo di spegnimento	15 secondi
Badge inserito	Led spento
Consumo max	1 watt
Dimensioni	86 x 86 x 30mm



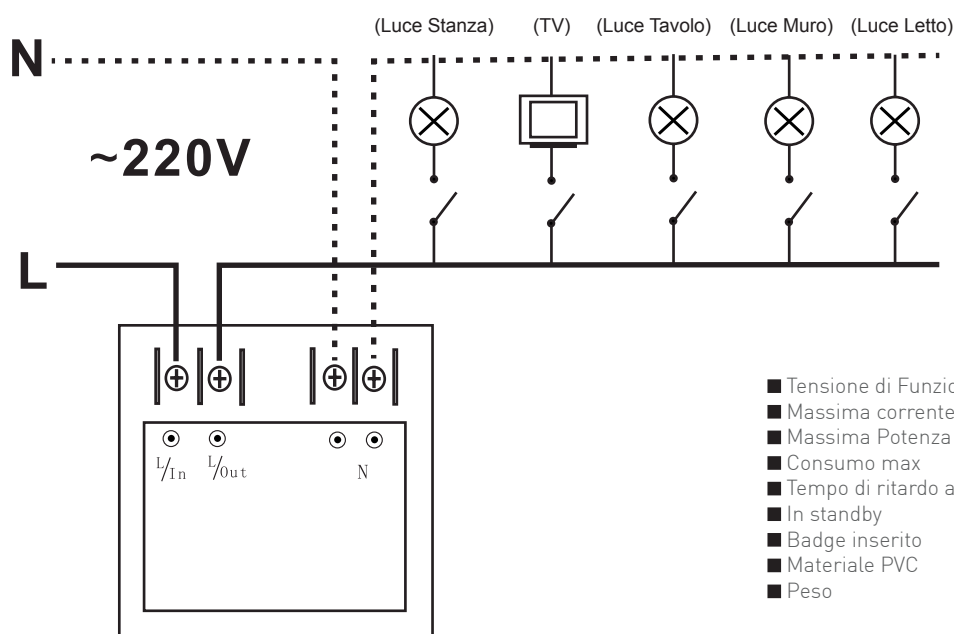
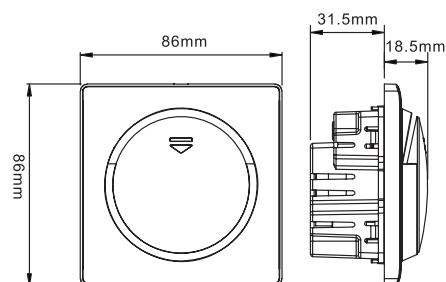
**PS30MI - TASCA PORTA BADGE BIANCA MIFARE**

CARATTERISTICHE TECNICHE	
<b>PS30MI</b> Mifare	Ric.to codice badge
Carico max	220Vac - 6,6KW
Corrente max	30A
Tempo di spegnimento	15 secondi
Badge inserito	Led spento
Consumo max	1 watt
Dimensioni	86 x 86 x 31,5mm



**PS40MI - TASCA PORTA BADGE ORO MIFARE**

CARATTERISTICHE TECNICHE	
<b>PS40MI</b> Mifare	Ric.to codice badge
Carico max	220Vac - 6,6KW
Corrente max	30A
Tempo di spegnimento	15 secondi
Badge inserito	Led spento
Consumo max	1 watt
Dimensioni	86 x 86 x 31,5mm

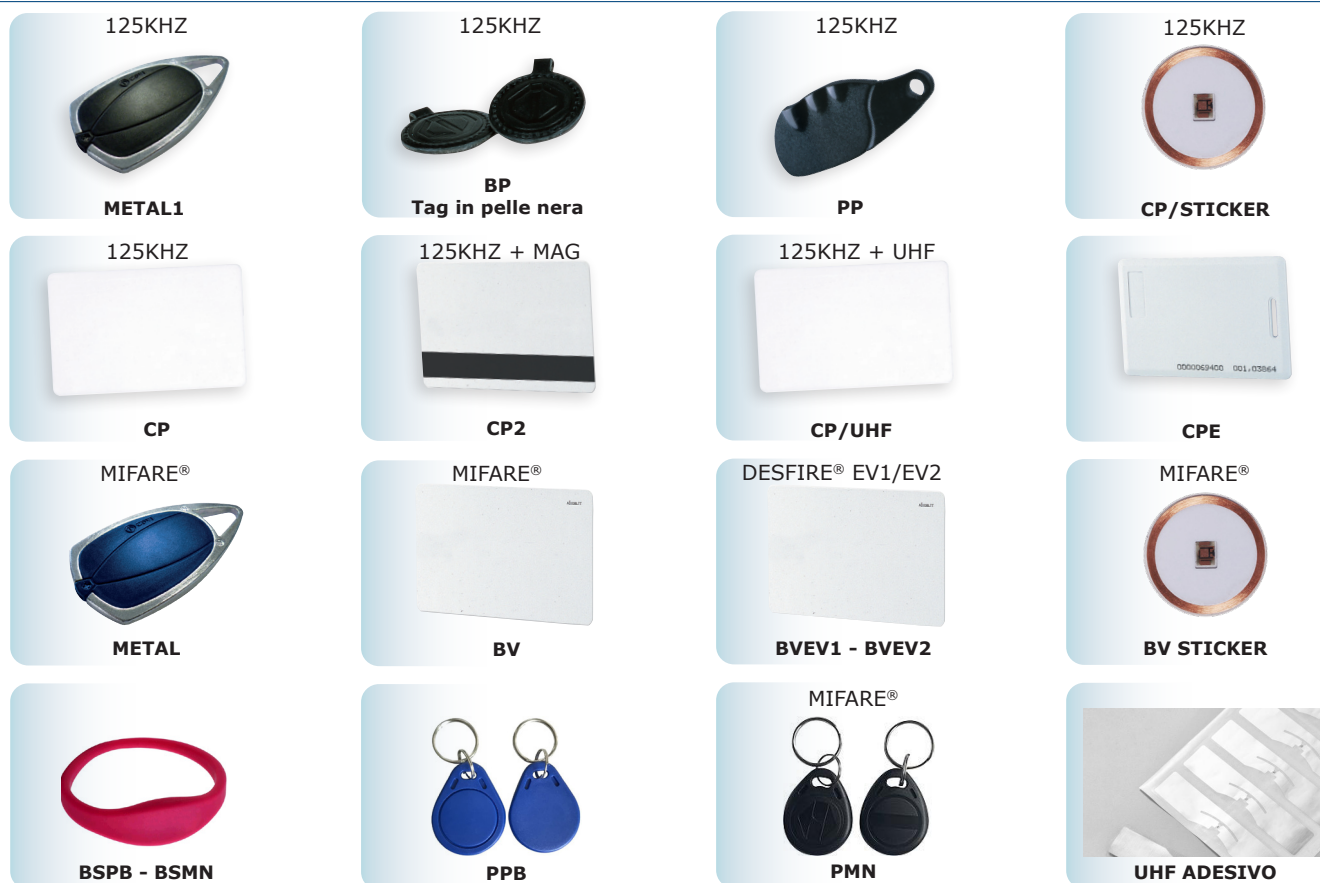


- Tensione di Funzionamento 220Vac +/- 10%
- Massima corrente di carico 30A
- Massima Potenza di Carico 6.600W
- Consumo max 1W
- Tempo di ritardo allo spegnimento circa 15 Sec
- In standby Led rosso
- Badge inserito Led spento
- Materiale PVC Resistente al Fuoco
- Peso 170g

ARTICOLO	RIFERIMENTO	DESCRIZIONE
PS20L	A1010000010	TASCA PORTA BADGE PER RICONOSCIMENTO BADGE A <b>125KHz</b> ( RILEVAMENTO SOLO FREQUENZA E NON CODICE BADGE )
PS20M	A1010000011	TASCA PORTA BADGE PER RICONOSCIMENTO BADGE A <b>13,56MHz</b> ( RILEVAMENTO SOLO FREQUENZA E NON CODICE BADGE )
PS20MI	A1010000012	TASCA PORTA BADGE INTELLIGENTE INCLUSIVO DI LETTORE MIFARE A 13,56MHz LEGGE SOLO I BADGE PROGRAMMATI
PS30MI	A1010000013	TASCA PORTA BADGE INTELLIGENTE INCLUSIVO DI LETTORE MIFARE A 13,56MHz LEGGE SOLO I BADGE PROGRAMMATI
PS40MI	A1010000014	TASCA PORTA BADGE INTELLIGENTE INCLUSIVO DI LETTORE MIFARE A 13,56MHz LEGGE SOLO I BADGE PROGRAMMATI

Tutte le caratteristiche tecniche, immagini, disegni, dimensioni, presenti in questo documento possono essere modificate o sostituite senza nessun preavviso

# CARD & TAG A 125KHZ - MIFARE - DESFIRE - UHF PER SISTEMI DI CONTROLLO ACCESSI



ARTICOLO	RIFERIMENTO	DESCRIZIONE
CP	F0104000001	BADGE FORMATO CARTA DI CREDITO A 125KHZ DIM. 85 X 54 X 0,8MM SOLO LETTURA
CPBV	B0104000001	BADGE FORMATO CARTA DI CREDITO A 125KHZ & 13,56MHZ DIM. 85 X 54 X 0,8MM SOLO LETTURA
CPE	F0104000002	BADGE FORMATO CARTA DI CREDITO A 125KHZ DIM. 85 X 54 X 1,8MM SOLO LETTURA
CP2	F0104000008	BADGE FORMATO CARTA DI CREDITO A 125KHZ + BANDA MAGNETICA DIM. 85 X 54 X 0,8MM SOLO LETTURA
CPL	B0104000003	BADGE FORMATO CARTA DI CREDITO A 125KHZ DIM. 85 X 54 X 0,8MM LETTURA/SCRITTURA
CPUHF	B0104000004	BADGE FORMATO CARTA DI CREDITO A 125KHZ + UHF DIM. 85 X 54 X 0,8MM SOLO LETTURA
CP2UHF	B0104000005	BADGE FORMATO CARTA DI CREDITO A 125KHZ + UHF + BANDA MAGNETICA DIM. 85 X 54 X 0,8MM SOLO LETTURA
UHF ADESIVO	B0104000019	TAG UHF ADESIVO DA APPLICARE AL PARABREZZA AUTO PER LA LETTORE CDV801/802/812 AUHF
CPSTICKER-A	B0104000006	TAG CIRCOLARE ANTENNA TIPO AVVOLGIMENTO DIAMETRO 25MM A 125KHZ SOLO LETTURA
CPSTICKER-B	B0104000011	TAG CIRCOLARE ADESIVO IN PVC COLORE BIANCO DIAMETRO 25MM A 125KHZ SOLO LETTURA
BV	F0108000006	BADGE FORMATO CARTA DI CREDITO MIFARE 13,56MHZ DIM. 85 X 54 X 0,8MM
BVEV1	B0104000013	BADGE FORMATO CARTA DI CREDITO MIFARE 13,56MHZ DESFIRE EV1 MEMORIA 8K DIM. 85 X 54 X 0,8MM
BVEV2	B0104000014	BADGE FORMATO CARTA DI CREDITO MIFARE 13,56MHZ DESFIRE EV2 MEMORIA 8K DIM. 85 X 54 X 0,8MM
BVUHF	B0104000016	BADGE FORMATO CARTA DI CREDITO A 13,56MHZ MIFARE + UHF DIM. 85 X 54 X 0,8MM
BVSTICKER	B0108000017	TAG CIRCOLARE ADESIVO IN PVC COLORE BIANCO DIAMETRO 25MM A 13,56MHZ MIFARE
KTAG	F0104000059	TAG FORMATO PORTACHIAVE RETTANGOLARE IN PVC A 125KHZ SOLO LETTURA
BP	F0104000003	TAG FORMATO PORTACHIAVE IN PELLE COLORE NERO A 125KHZ SOLO LETTURA
METAL1	F0104000041	TAG FORMATO PORTACHIAVE IN POLICARBONATO E GHIERA IN METALLO COLORE NERO A 125KHZ SOLO LETTURA
METAL	F0108000033	TAG FORMATO PORTACHIAVE IN POLICARBONATO E GHIERA IN METALLO COLORE BLUE A 13,56MHZ MIFARE
METALD	F0108000044	TAG FORMATO PORTACHIAVE IN POLICARBONATO E GHIERA IN METALLO COLORE GRIGIO A 13,56MHZ DESFIRE EV2-4K
PMN	B0104000015	TAG FORMATO PORTACHIAVE IN PLASTICA COLORE NERO A 13,56MHZ MIFARE
PPB	B0104000007	TAG FORMATO PORTACHIAVE IN PLASTICA COLORE BLUE A 125KHZ SOLO LETTURA
PPG	B0104000008	TAG FORMATO PORTACHIAVE IN PLASTICA COLORE GRIGIO A 125KHZ SOLO LETTURA
PPC/LE	B0104000009	TAG FORMATO PORTACHIAVE IN PLASTICA A 125KHZ LETTURA E SCRITTURA
BSMN	B0104000018	BRACCIALETTO IN SILICONE DIAMETRO 74MM A 13,56MHZ MIFARE COLORE NERO
BSPB	B0104000012	BRACCIALETTO IN SILICONE DIAMETRO 74MM A 125KHZ COLORE BLUE SOLO LETTURA

\*\* PER EVENTUALI RICHIESTE SPECIALI DI TAG O BADGE NON PRESENTI IN QUESTO CATALOGO NON ESITATE A CONTATTARCI

Tutte le caratteristiche tecniche, immagini, disegni, dimensioni, presenti in questo documento possono essere modificate o sostituite senza nessun preavviso