



Denominazione del prodotto

Tipo

Tensione nominale di alimentazione ausiliaria

Numero di ingressi

Numero di uscite

Numero max I/O

Starter kit completo di modulo base LRD12RD024, software LRXSW e cavo LRXC03 LRDKIT12RD024 24VDC
Nr. 6 digital + 2 digital/analog
Nr. 4 relay
12 (8 inputs + 4 outputs) fino a 36 con moduli LRE

Alimentazione

Tensione nominale di ausiliar.		24VDC
Campo di funzionamento tensione		20.4...28.8VDC
Assorbimento medio	mA	125
Potenza assorbita max	W	4.5

Ingressi digitali

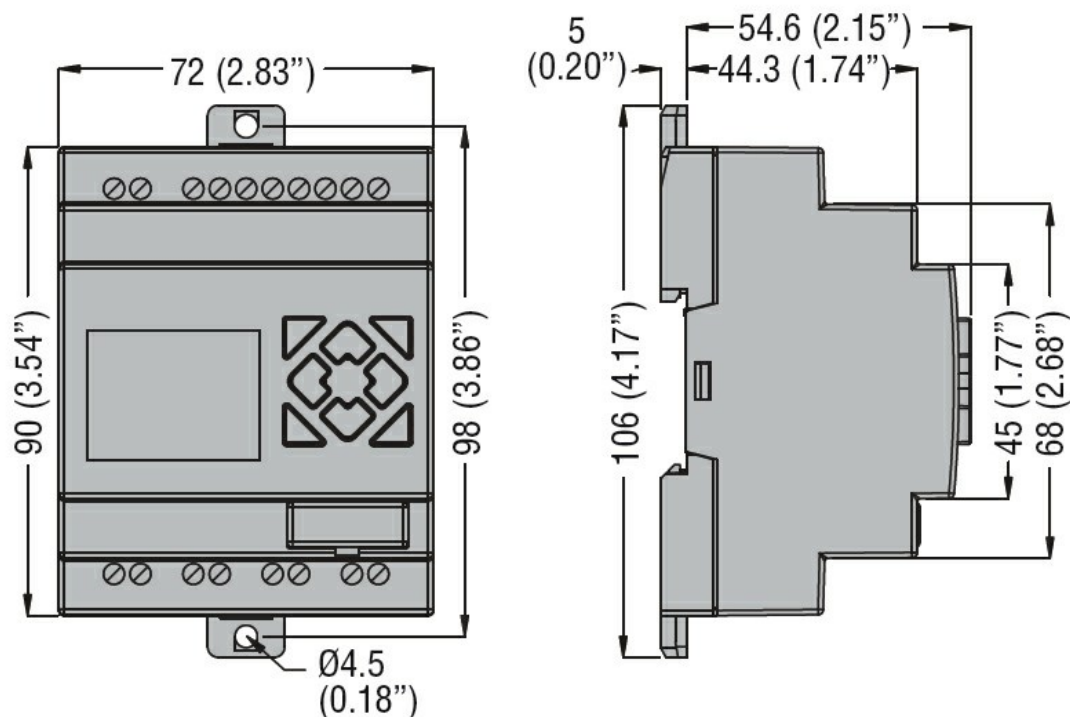
Numero di ingressi digit.	Nr.	6 + 2 digital/analog
Tensione nominale	V	24VDC
Segnali di ingresso	Stato 0 (OFF) Stato 1 (ON)	<5VDC >15VDC
Tempo di risposta	0 to 1 (OFF-ON) 1 to 0 (ON-OFF)	4ms (0.5ms per alta velocità) 4ms (0.3ms per alta velocità)

Ingressi analogici

Numero di ingressi analog.	Nr.	2 digital/analog
Tipo ingressi analog.		Ingressi di tensione
Range segnale in ingresso	V	0...10
Risoluzione		0.01V
Bit di conversione	bit	10
Corrente assorbita a	10VDC	mA <0.17mA
Impedenza in ingresso	kΩ	>40
Sovraccarico massimo	VDC	28
Periodo di campionamento	ms	5...20ms(LADDER), 2...10ms (FBD)
Lunghezza massima del cavo	m / ft	≤30m / 98ft (filo schermato)

Uscite digitali

Numero di uscite digit.		Nr.	4
Tipo			Relè
Risorse di sistema			
Display			Display LCD, 4 righe x 16 caratteri
Conessioni			
Attacchi tipo			A vite
Coppia di serraggio terminali		max	Nm 0.6
		max	lbft 0.4
Sezione dei conduttori			
	AWG/Kcmil	min	26
		max	14
	IEC	min	mm ² 0.14
		max	mm ² 2.5
Condizioni ambientali			
Temperatura			
	Temperatura di impiego	min	°C -20
		max	°C +55
	Temperatura di stoccaggio	min	°C -40
		max	°C +70
Umidità relativa		%	20...90% without condensation
Custodia			
Montaggio			Guida DIN da 35 mm o fissaggio a vite (M4x20mm)
Grado di protezione			IP20
Dimensioni (L x A x P)		mm	72 x 106 x 59.6
Peso prodotto		g	424
Dimensioni [mm (in)]			



Omologazioni e conformità

Conformità

CSA C22.2 n° 142

IEC/EN 61131-2

UL508

Omologazioni

cULus

EAC

Classificazione ETIM

ETIM 8.0

EC002581 - PLC
Starter kit e
Bundle